

BEDIENUNGSANLEITUNG

DMX Schrittmotor Interface 3004S Mk2



(C) SOUNDLIGHT 1996-2006 * ALLE RECHTE VORBEHALTEN * KEIN TEIL DIESER ANLEITUNG DARF OHNE SCHRIFTLICHE ZUSTIMMUNG DES HERAUSGEBERS IN IRGEND EINER FORM REPRODUZIERT, VERVIELFÄLTIGT ODER KOMMERZIELL GENUTZT WERDEN. * WIR HALTEN ALLE ANGABEN DIESER ANLEITUNG FÜR VOLLSTÄNDIG UND ZUVERLÄSSIG. FÜR IRRTÜMER UND DRUCKFEHLER KÖNNEN WIR JEDOCH KEINE GEWÄHR ÜBERNEHMEN. VOR INBETRIEBNAHME HAT DER ANWENDER DIE ZWECKMÄSSIGKEIT DES GERÄTES FÜR SEINEN GEPLANTEN EINSATZ ZU PRÜFEN. SOUNDLIGHT SCHLIESST INSBESONDERE JEDE HAFTUNG FÜR SCHÄDEN -SOWOHL AM GERÄT ALS AUCH FOLGESCHÄDEN- AUS, DIE DURCH NICHTEIGNUNG, UNSACHGEMÄSSEN AUFBAU, FALSCHES INBETRIEBNAHME UND ANWENDUNG SOWIE NICHTBEACHTUNG GELTENDER SICHERHEITSVORSCHRIFTEN ENTSTEHEN.

SOUNDLIGHT *The DMX Company* Benniger Strasse 1 D-30974 Wennigsen Tel. 05045-9129311

Vielen Dank, daß Sie sich für ein SOUNDLIGHT Gerät entschieden haben.

Der SOUNDLIGHT DMX Schrittmotor Dekoder 3004S ist ein intelligenter Converter, der Signale nach USITT DMX-512/1990 in eine Schrittfolge-Ansteuerung für Zweiphasen-Schrittmotore konvertiert. Es ist ein Schrittmotor ansteuerbar. Die Karte ist mit allen Standard-Lichtsteueranlagen verwendbar. Zu ihren besonderen Vorzügen zählen:

- universelle Protokolldekodierung
Erkennt alle derzeit nach USITT zugelassenen Protokollvarianten
- zukunftssicher
Durch Softwaresteuerung ist der Schrittmotor-Treiber 3004S jederzeit an alle Protokollerweiterungen anpassbar.
- einfache Speisung
Die Versorgungsspannung beträgt 12...24V DC und kann aus jedem geeigneten Netzteil bezogen werden. Die Platine ist mit integrierten Stabilisatoren für die Steuerelektronik ausgestattet.
- Ausfallsicherung
Bei Übertragungsausfall bleibt die letzte Einstellung bestehen.
- kostengünstig
Die SOUNDLIGHT 3004S ist eine preiswerte Platine, die sich fast überall einbauen lässt.

Anwendungen

Die Schrittmotorkarte 3004S eignet sich für alle Steuerungsaufgaben, bei denen Schrittmotore in eine vorgegebene Position gefahren werden sollen. Sie steuert einen Schrittmotor, dessen Daten in weiten Bereich flexibel sein können: Anschluss-/Betriebsspannung von 6...24V, Schrittwinkel 0,6...2,7 Grad.

Anschlüsse

Die Platine 3004S verfügt über Anschlusspunkte für 4 Ein- und Ausgänge:

CN5 Addressboard-Anschlussleiste (Pfostenleiste 10polig)

1	n.c.
2	n.c.
3	n.c.
4	n.c.
5	XLR Pin 1 Masse
6	XLR Pin 1 Masse
7	XLR Pin 3 +DMX
8	XLR Pin 2 -DMX
9	XLR Pin 5 2. Link (Reserve)
10	XLR Pin 4 2. Link (Reserve)

Diese Leiste ist nur zum Anschluß des mitgelieferten Adreßinstallboards vorgesehen.

CN6	DMX-Eingang (XLR 5-polig)	
	1	Masse
	2	-DMX
	3	+DMX
	4	2. Link (Reserve)
	5	2. Link (Reserve)
CN7	DMX-Ausgang (XLR 5-polig)	
	1	Masse
	2	-DMX
	3	+DMX
	4	2. Link (Reserve)
	5	2. Link (Reserve)
CN4	Steuerausgang zum Schrittmotor	
	1	blau 0V
	2	grau Ausgang 1
	3	grau Ausgang 2
	4	grau Ausgang 3
	5	grau Ausgang 4
	6	Spannungsversorgung 12/24V DC
CN3	Stromversorgung	
	rot	12/24V DC
	blau	Masse

Signalanzeigen

Der Zustand der Dekoder-Karte wird über zwei Anzeige-LED signalisiert.

grün: Betrieb (blinkt im Normalbetrieb)
rot: ERROR
Ist im Normalbetrieb aus
Blinkt bei auftretenden Datenfehlern oder Übertragungsausfall.

Codierschalter

Mit den Codierschaltern wird die Startadresse, d.h., die Nummer des ersten zu dekodierenden Kanals eingestellt. Die Einstellung erfolgt numerisch dezimal, es ist also keine Binärumrechnung wie bei DIL-Schaltern erforderlich.

S1: Einer
S2: Zehner
S3: Hunderter

Wird die Adresse 000 eingestellt, dann werden alle Ausgänge gepulst- unabhängig von eventuell empfangenen Daten. Das dient als Testmodus für die Ausgangstreiber. Die DIP-Schalter sind nicht belegt.

Motoranschluss

Die Karte kann mit zahlreichen Motoren betrieben werden. Die Auswahl des Motors wird durch folgende Festlegungen bestimmt:

1. maximale Motorspannung 24V (das ist die maximale Betriebsspannung der Karte)

2. minimale Motorspannung 8V (das ist die minimale Betriebsspannung der Karte)

-> empfohlene Motorspannung 12...15V

3. Speisen Sie die Karte aus der gleichen Spannungsquelle wie den Motor, dann legt die Auswahl des Motors gleichzeitig die Versorgungsspannung der Karte fest. Sie können den Motor jedoch auch aus einer separaten Spannungsquelle betreiben; in diesem Falle empfehlen wir die Speisung der Karte aus einer 9V Versorgung vorzunehmen.

4. Sie benötigen einen 4-Phasen Schrittmotor. Solche Motore verfügen über 6 Anschlussleitungen, nämlich zwei zwei durchgehenden Wicklungen mit Mittelanzapfung. Einen solchen Motor benötigen Sie. Schrittmotore mit nur 4 Anschlußleitungen können NICHT betrieben werden.

5. Die Auflösung (Stepweite, Gradzahl) des Schrittmotors ist elektrisch nicht von Bedeutung.

Ein geeigneter Motor ist z.B. die Type UAG23N05RE der Fa. Burgess, die über RS Components GmbH, 64546 Mörfelden-Walldorf, Hessenring 13b, bezogen werden kann.

Die Ausgangstreiber der Karte können ungekühlt bis zu 1A treiben, als Impulsstrom sind bis zu 5A zulässig - genug also für die meisten Anwendungen. Sie können die Versorgung des Motors von der Karte entnehmen (das ist dann die Versorgungsspannung), aber auch aus einem externen Netzteil beziehen. Die Schaltkontakte schalten gegen Masse (GND). Da die Farbcodierungen der Anschlussleitungen bei allen Schrittmotorherstellern unterschiedlich sind, können hier keine allgemein gültigen Angaben gemacht werden. Bitte probieren Sie die richtige Schrittfolge durch zyklisches Vertauschen der vier Wicklungen einfach aus; Sie können dabei den Schrittmotor nicht beschädigen.

Bitte vergleichen Sie dazu auch das Schaltbild auf Seite 7, das den richtigen Anschluß des Motors an die Karte zeigt.

CN6 Steuerausgang zum Schrittmotor

1	blau	0V, Masse
2	grau	Ausgang 1: Wicklung 1
3	grau	Ausgang 2: Wicklung 2
4	grau	Ausgang 3: Wicklung 3
5	grau	Ausgang 4: Wicklung 4
6	orange	+V (8...24V, Versorgungsspannung)
		gemeinsamer Anschluss für die beiden Wicklungsmitten

CN3 Spannungsversorgung

1	orange	+V (8...24V, Versorgungsspannung)
2	blau	0.0V, Masse

DMX Kanalzuordnung

Die Platine 3004S verwendet 3 Kanäle zur Steuerung des Motors.

KANAL 1:	0...127:	Motor steht
	128...255:	Motor fährt
KANAL 2:	0...255	Position
KANAL 3:	0...255	Geschwindigkeit (0= schnellste)

Die Platine 3004S-HR verwendet 4 Kanäle zur Steuerung des Motors.

KANAL 1:	0...127:	Motor steht
	128...255:	Motor fährt
KANAL 2:	0...255	Position LowByte
KANAL 3:	0...255	Position HighByte
KANAL 4:	0...255	Geschwindigkeit (0= schnellste)

Technische Daten

Abmessungen:	72 mm x 70 mm x 45 mm (Höhe ist buchsenabhängig)
Speisung:	8...24V DC
DMX IN:	1 Unit Load
DMX OUT:	durchgeschleift
Motor Out:	8...24V Impulssignal (abhängig von der Versorgungsspannung)
BestellNr.:	3004S-EP (8-Bit Steuerung)
	3004S-HR (16-Bit Steuerung)

Störung

Ist anzunehmen, dass ein gefahrloser Betrieb nicht mehr möglich ist, so ist das Gerät außer Betrieb zu setzen und gegen unbeabsichtigten Betrieb zu sichern. Das trifft zu, wenn:

- das Gerät sichtbare Beschädigungen aufweist;
- das Gerät nicht mehr funktionsfähig ist;
- Teile im Innern des Gerätes lose oder locker sind;
- Verbindungsleitungen sichtbare Schäden aufweisen.

Gewährleistung

Die Gewährleistung für dieses Gerät beträgt 1 Jahr. Sie umfasst die kostenlose Behebung der Mängel, die nachweisbar auf die Verwendung nicht einwandfreien Materials oder Fabrikationsfehler zurückzuführen sind.

Die Gewährleistung erlischt:

- bei Veränderungen und Reparaturversuchen am Gerät;
- bei eigenmächtiger Veränderung der Schaltung;
- Schäden durch Eingriffe fremder Personen;
- Schäden durch Nichtbeachtung der Bedienungsanleitung und des Anschlussplanes;
- Anschluss an eine falsche Spannung oder Stromart;
- Fehlbedienung oder Schäden durch fahrlässige Behandlung oder Mißbrauch.

CE-Konformität



Die Baugruppe ist mikroprozessorgesteuert und verwendet Hochfrequenz (16 MHz Quartz). Die Karte wurde in unserem Labor gemäß EN55022B und IEC65/144 geprüft. Damit die Eigenschaften der Karte in Bezug auf die CE-Konformität (leitungsgebundene und feldgeführte Störabstrahlung) erhalten bleiben, ist es notwendig, die Baugruppe in ein geschlossenes Metallgehäuse einzubauen.

Bitte achten Sie darauf, dass zum Anschluss stets ordnungsgemäß abgeschirmte Leitungen (bevorzugt AES-EBU-Kabel) zur Anwendung kommen und die Schirmung korrekt angeschlossen ist.

Hinweis: Die Abschirmung darf nicht mit einem signalführenden Leiter zusammenkommen.

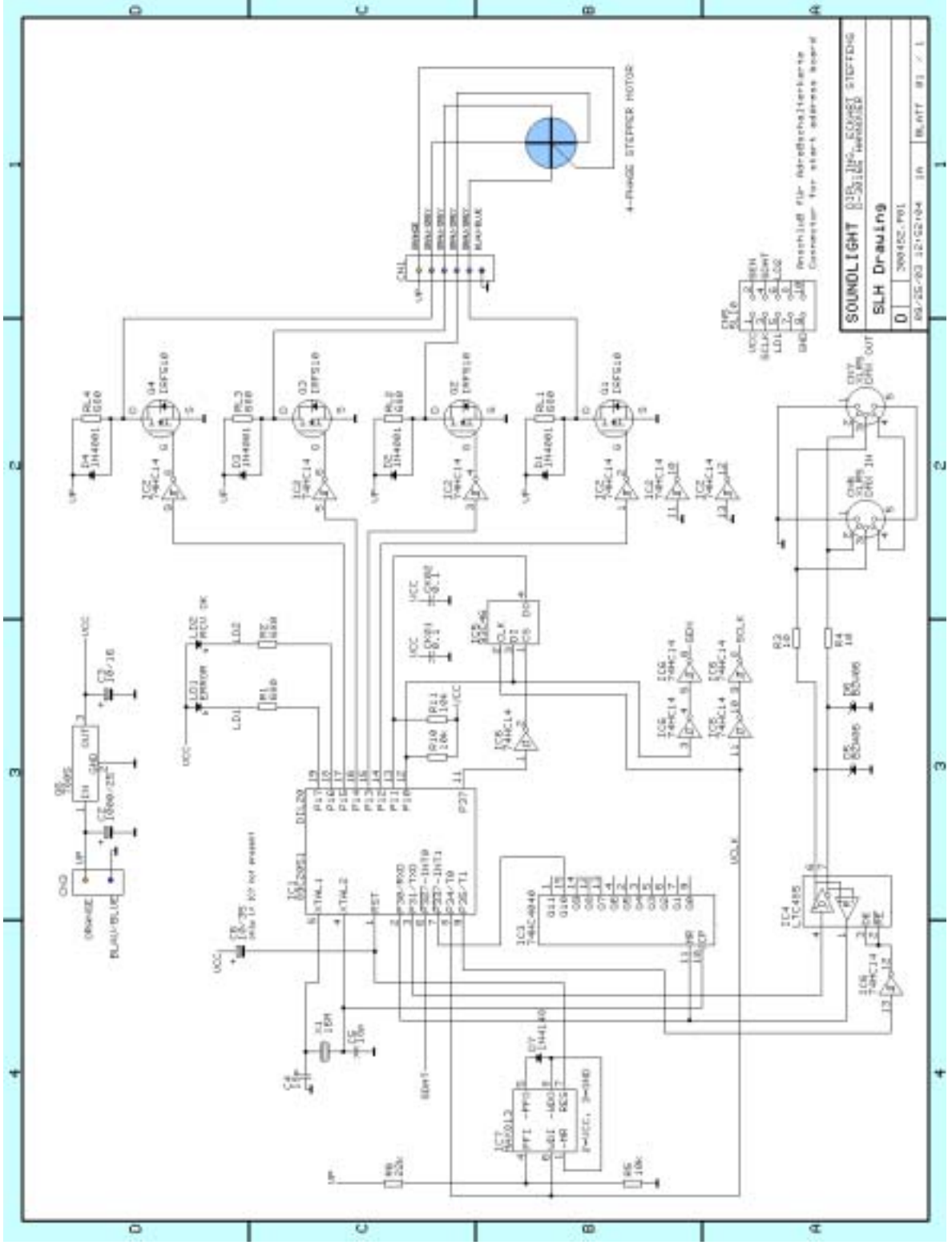
Service

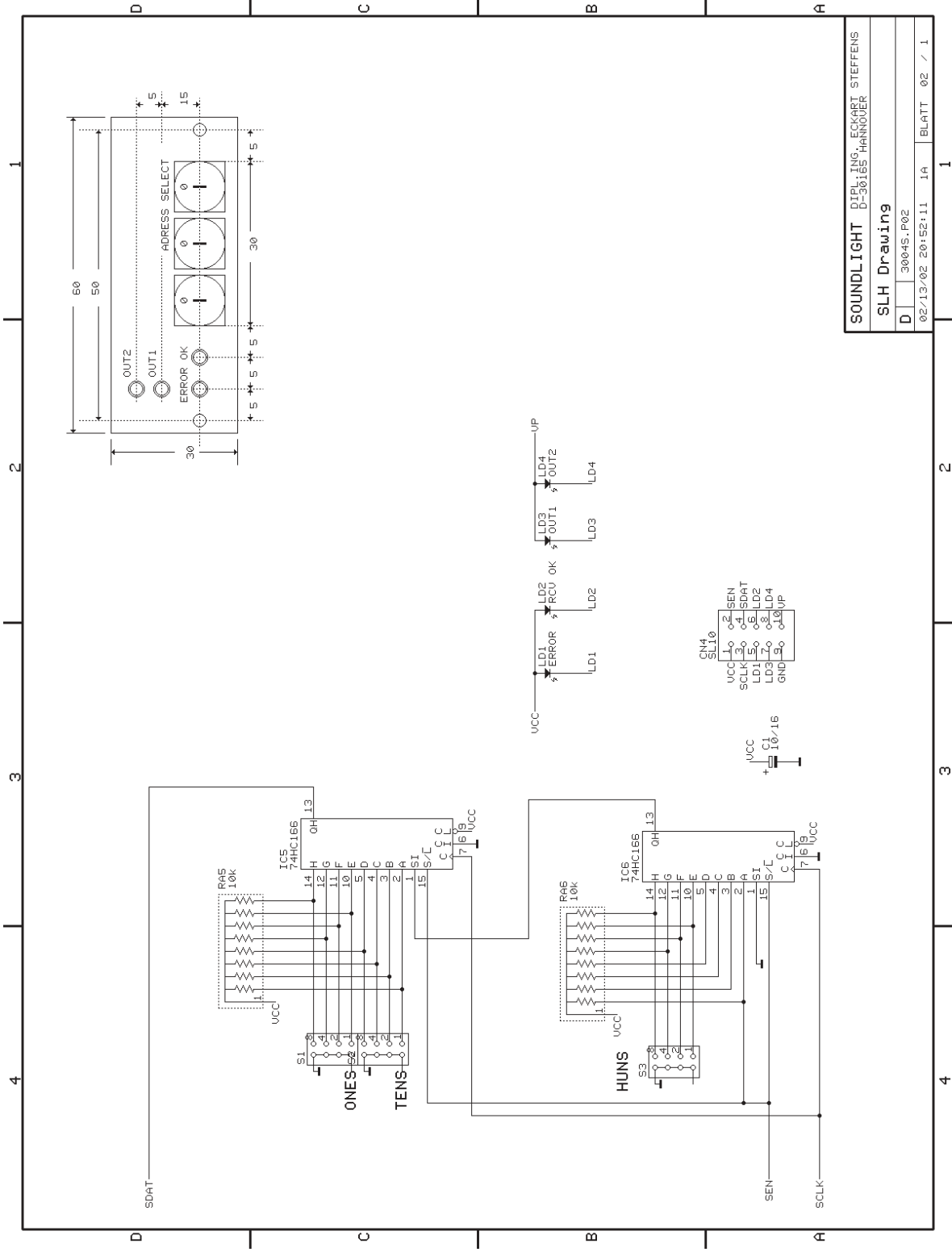
Innerhalb des Gerätes sind KEINE vom Anwender zu bedienenden oder zu wartenden Teile enthalten. Sollte Ihr 3004S einmal einen Service benötigen, dann senden Sie das Gerät bitte gut verpackt frachtfrei an das Werk ein.

End-of-Lifetime



Hat dies Gerät des Ende seiner Nutzungsdauer erreicht, dann darf es keinesfalls über den Hausmüll entsorgt werden. Elektrische und elektronische Geräte sind dem bundesweiten Rücknahmesystem zuzuführen und können kostenlos auf allen kommunalen Sammelstellen abgegeben werden. SOUNDLIGHT ist im bundesweiten Rücknahmesystem für elektronische Geräte (EAR) registriert.





SOUNDLIGHT DIPLOM. ING. ECKHART STEFFENS
D-30165 HANNOVER

SLH Drawing

D 30045.P02

02/13/02 20:52:11 1A BLATT 02 / 1